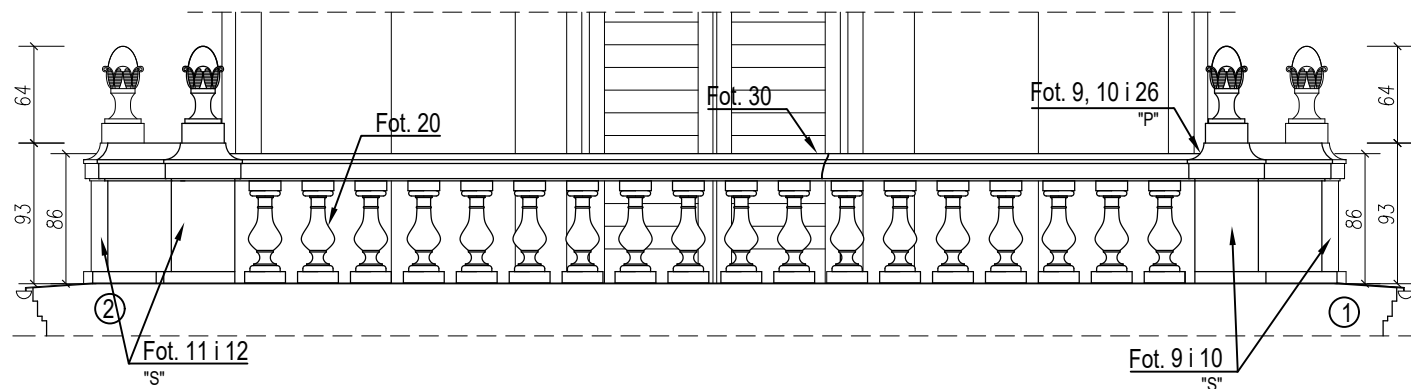
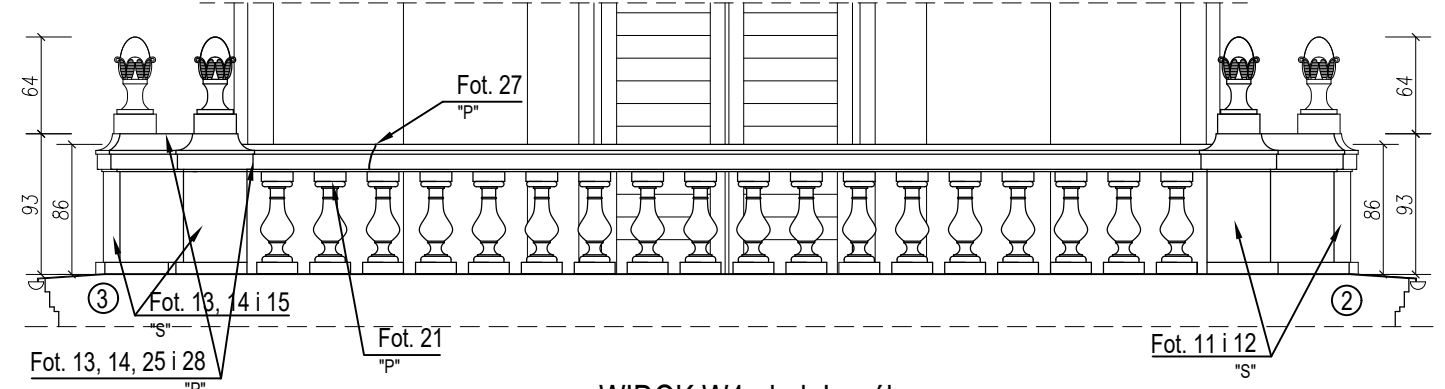


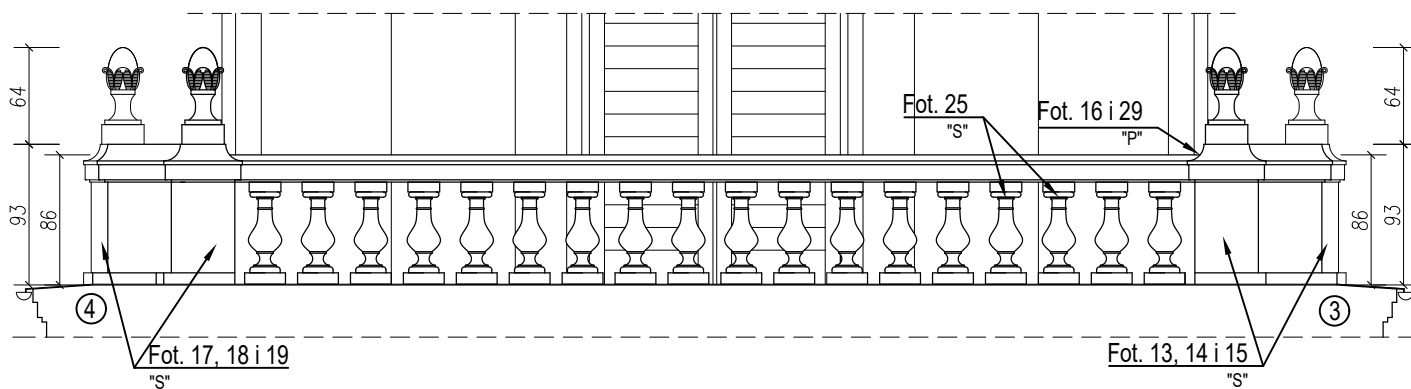
WIDOK W1 - dziedziniec - wschód  
skala 1:50



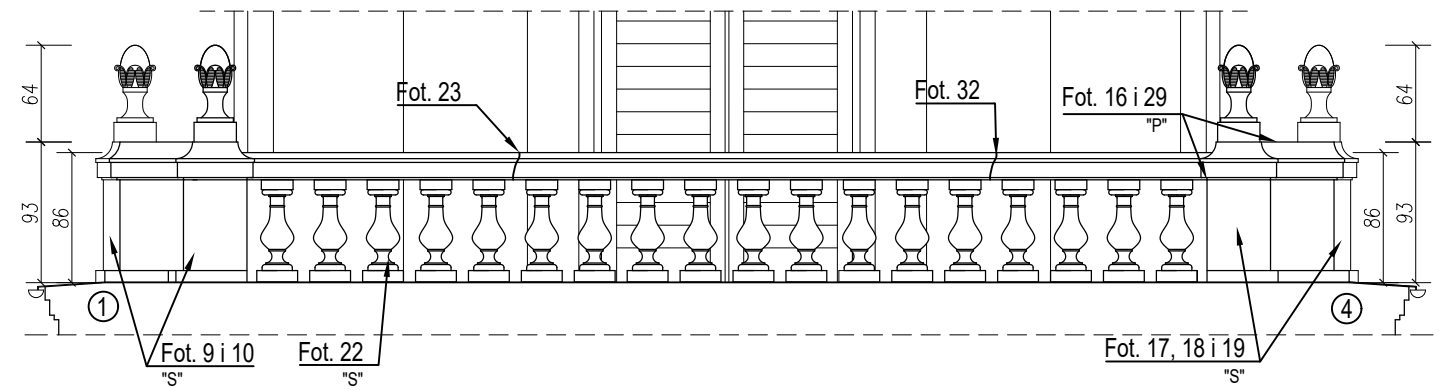
WIDOK W3 - bok II - południe  
skala 1:50



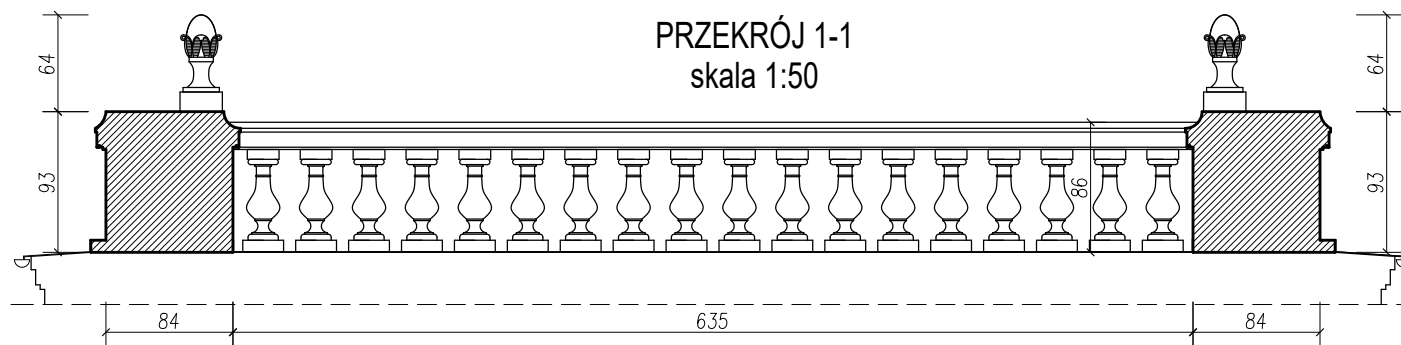
WIDOK W2 front - zachód  
skala 1:50



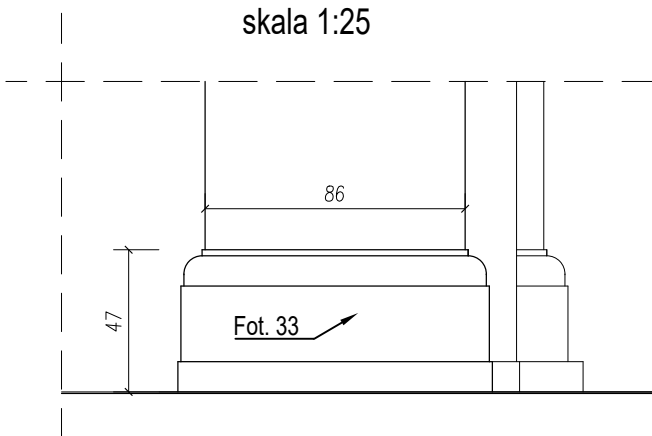
WIDOK W4 - bok I - północ  
skala 1:50



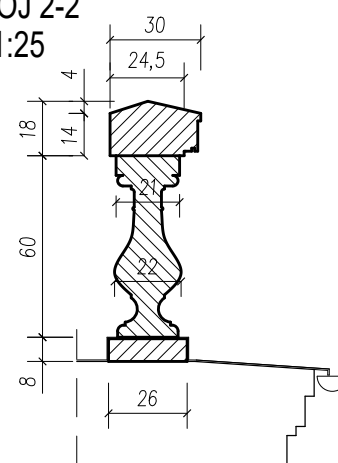
PRZEKRÓJ 1-1  
skala 1:50



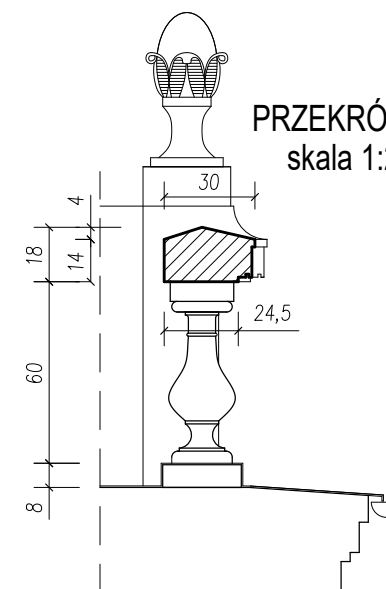
PRZEKRÓJ 4-4  
skala 1:25



PRZEKRÓJ 2-2  
skala 1:25



PRZEKRÓJ 3-3  
skala 1:25



LEGENDA - RODZAJE NAPRAW - zgodnie z zatwierdzonym projektem remontu przez PWKZ-WUOZ :

- ① ② ③ ④ - numery narożników wieży VI kondygnacji
- Fot. X - naprawa szpachla Betofix fill lub Betofix R4
- Fot. X "P" - naprawa połączenie na prety
- Fot. X "S" - naprawa i wyrównanie ubytków szpachlą Betofix fill

BUDOWLANE USŁUGI PROJEKTOWE <b>BIO</b> 36-040 BOGUCHWAŁA MGBIELNICA 39 TEL. 602 455 154		TYTUŁ OPRACOWANIA: REMONT BALUSTRADY I COKOŁU WIEŻY - POZIOM VI KONDYGNACJI. LOKALIZACJA: Rzeszów Plac Śreniawitów 3. dz. ewid. nr 1270 obr. 270. TYTUŁ RYSUNKU: PRZEKROJE 1-1, 2-2, 3-3, 4-4, 5-5. WIDOKI 1, 2, 3, 4.	
FAZA: PROJEKT TECHNICZNY	BRANŻA: BUDOWLANA	DATA: LIPIEC 2022	SKALA: 1:50/25
ZAKRES OPRACOWANIA ARCHITEKTURA	ZESPÓŁ PROJEKTOWY: PROJEKTOWAŁ: mgr inż. arch. Grzegorz ŚLAPIŃSKI SPRAWDZIŁ: mgr inż. arch. Grzegorz RUSZEL	NR UPR: A-24/B'7	PODPIS: Rz/A-1 5/08
KONSTRUKCJA	PROJEKTOWAŁ: dr hab. inż. Lidia BUDA-OŻÓG SPRAWDZIŁ: mgr inż. Grzegorz OŻÓG	36/97	38/97
BIO: BALUSTRADA ZAMEK 2			REV. NR: 0 NR RYS.: <b>K-2</b> 18/07/2022